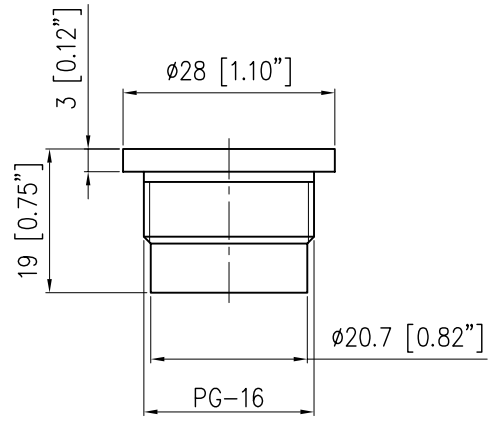


SMA1



SMA2

