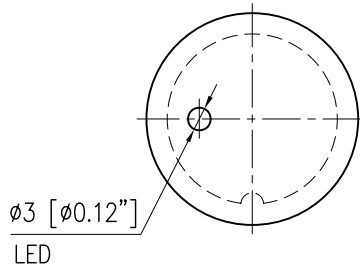
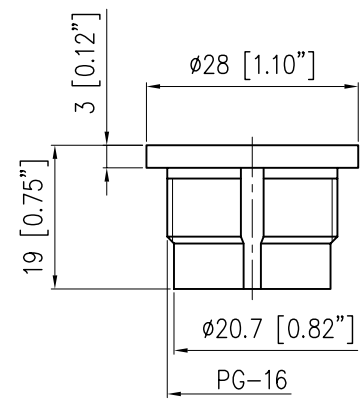
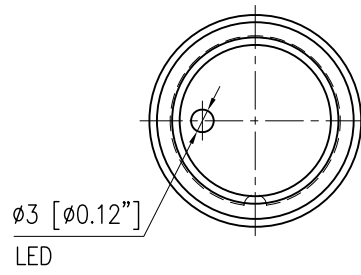
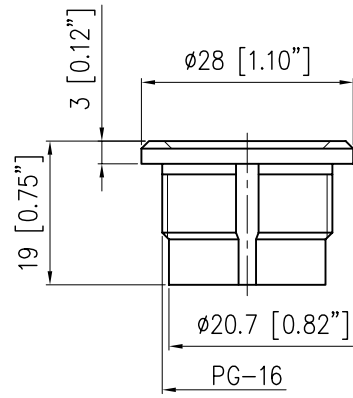


SML1



SML2



SML3

